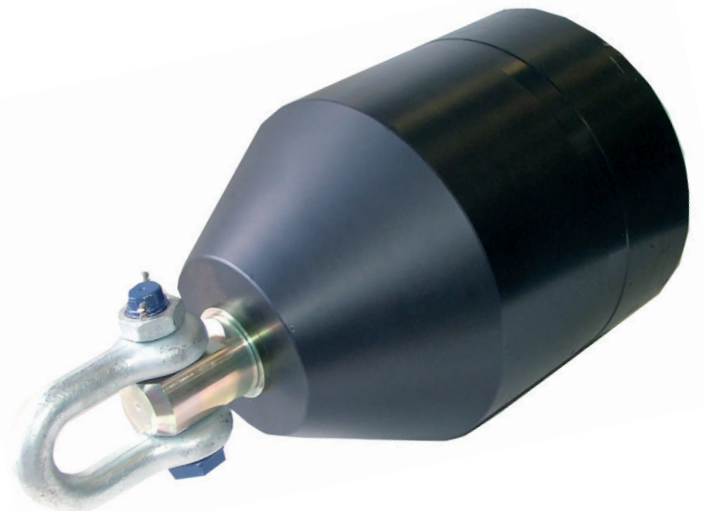


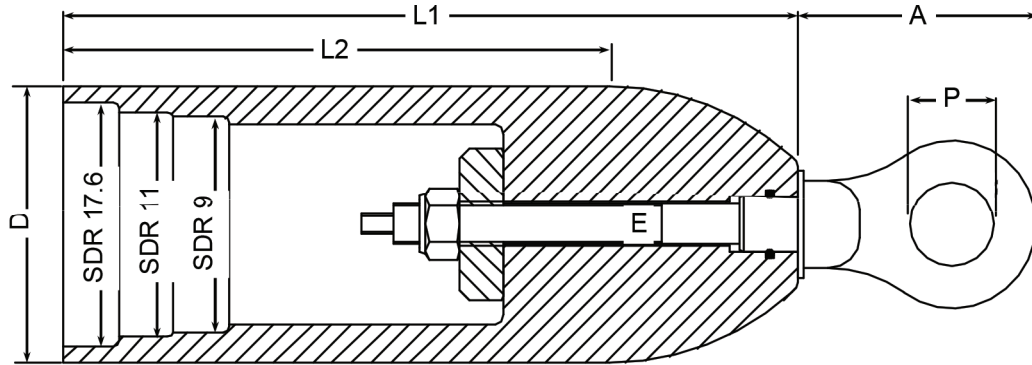
POLYETHYLEEN (PE) TREKKOPPEN GELEVERD DOOR VAN KAAM BV

Onze Fuse-On-trekkoppen, zijn vervaardigd uit een massieve PE-staf en variëren van de maten 50 tot 710 mm. Ze hebben afgedichte oogbouten en een getrappt ontwerp aan de achterkant voor eenvoudige verwerking met SDR 9, SDR 11 of SDR 17.6 buizen. Andere SDR klasse kunnen op bestelling worden gemaakt.

KENMERKEN VAN ONZE FUSE-ON-TREKKOPPEN

- Eenvoudig te gebruiken. Stootzekering aan de buis voor een betrouwbare, afgedichte trekmethodede. Afzaag (met een stuk buis) weer klaar voor gebruik.
- Gefreesd uit massief PE 300 voor hoge treksterkte.
- Matrijsgesmede oogbout van gelegeerd staal met hoge treksterkte voor superieure bevestiging.
- Achter getrappt ontwerp maakt het mogelijk om terug te schaven en te passen bij buis SDR 17.6, 11 en 9.
- Een holle steelzekering op sleeppoppen kan ook worden vervaardigd. Ideaal voor het ballasten of onder druk testen van uw leiding.





TECHNISCHE SPECIFICATIES

ONDERDEEL NUMMER	D	L1	L2	A	SDR 17	SDR 11	SDR 9	P	E	GEWICHT IN KG
4-54050	50 mm	165	131	50	–	39 only, not stepped		Ø 19	3/8"W	0.5
4-54063	63 mm	200	149	60	–	49 only, not stepped		Ø 30	1/2"W	0.8
4-54075	75 mm	200	149	60	–	58 only, not stepped		Ø 30	1/2"W	1.0
4-54090	90 mm	250	189	110	79	74	70	Ø 38	3/4"W	2.5
4-54110	110 mm	330	255	110	97	90	85	Ø 38	3/4"W	3.5
4-54125	125 mm	330	248	110	110	102	97	Ø 38	3/4"W	4.0
4-54140	140 mm	330	235	110	123	115	109	Ø 38	3/4"W	5.0
4-54160	160 mm	330	221	150	141	131	124	Ø 44	1"W	8.0
4-54180	180 mm	330	203	150	159	147	140	Ø 44	1"W	9.3
4-54200	200 mm	330	185	150	176	164	155	Ø 44	1"W	10.5
4-54225	225 mm	500	332	150	199	184	174	Ø 44	1"W	19.0
4-54250	250 mm	500	310	150	220	205	194	Ø 44	1"W	23.0
4-54280	280 mm	500	283	150	247	229	217	Ø 44	1"W	26.0
4-54315	315 mm	500	297	270	278	258	245	Ø 60 x 95	50.8x6 *	46.0
4-54355	355 mm	500	333	270	313	290	276	Ø 60 x 95	50.8x6 *	52.0
4-54400	400 mm	500	324	260	353	327	310	Ø 60 x 95	50.8x6 *	57.0
4-54450	450 mm	500	318	260	397	368	350	Ø 60 x 95	50.8x6 *	47.0
4-54500	500 mm	500	258	260	440	409	388	Ø 60 x 95	50.8x6 *	66.5
4-54560	560 mm	700	455	260	494	458	435	Ø 60 x 95	50.8x6 *	160.0
4-54630	630 mm	700	408	450	555	516	489	Ø 80 x 110	76.2x6 **	195.0
4-54710	710 mm	700	350	450	626	581	550	Ø 80 x 110	76.2x6 **	210.0

* Geleverd met 17T harpsluiting. (5.1 veiligheidsfactor)

** Geleverd met 35T harpsluiting of upgrade naar 55T oog.

MATERIAAL

- Zwart PE300
- Dichtheid: 0.95g/cm³
- Vloei grens 28N/mm²
- Smeltpunt 127°C

DEALER VAN:

